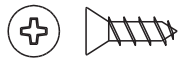





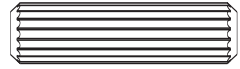




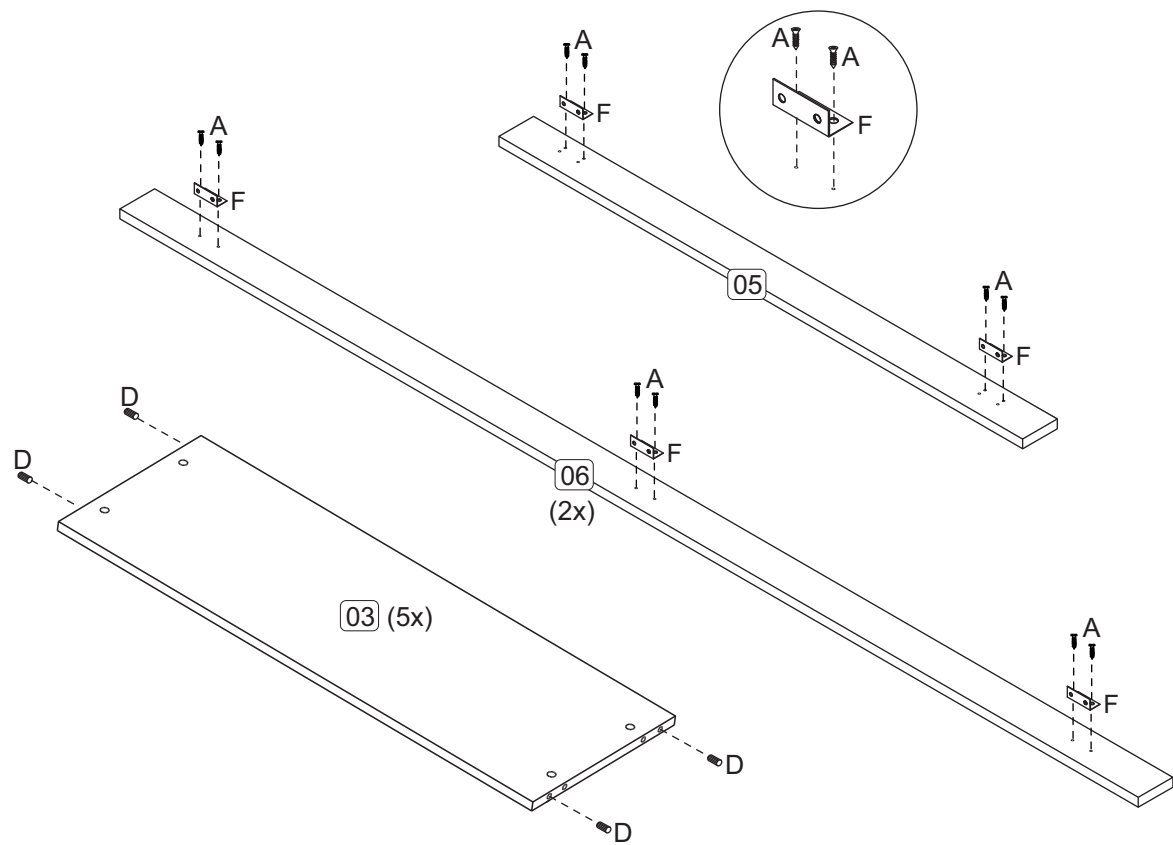


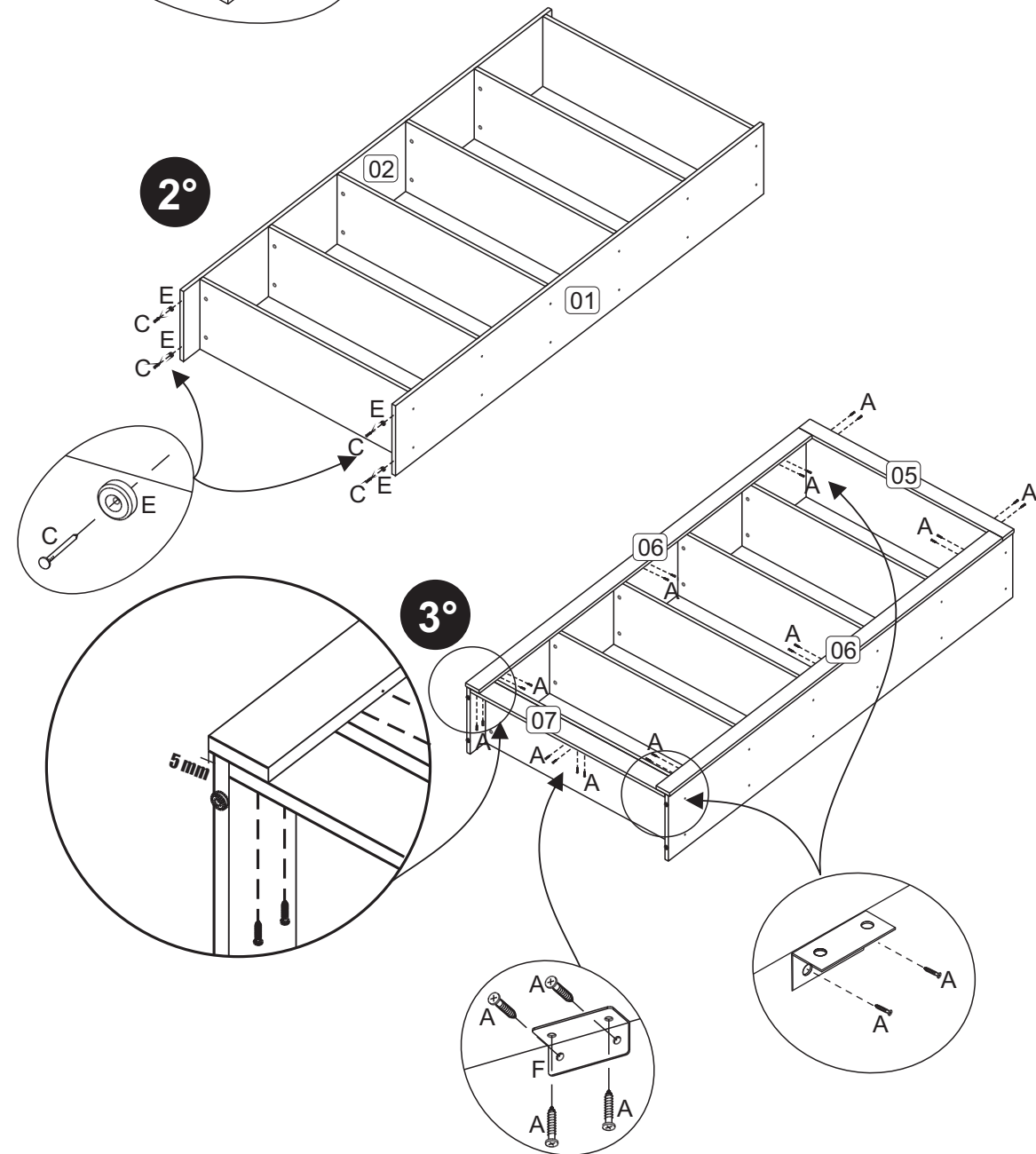
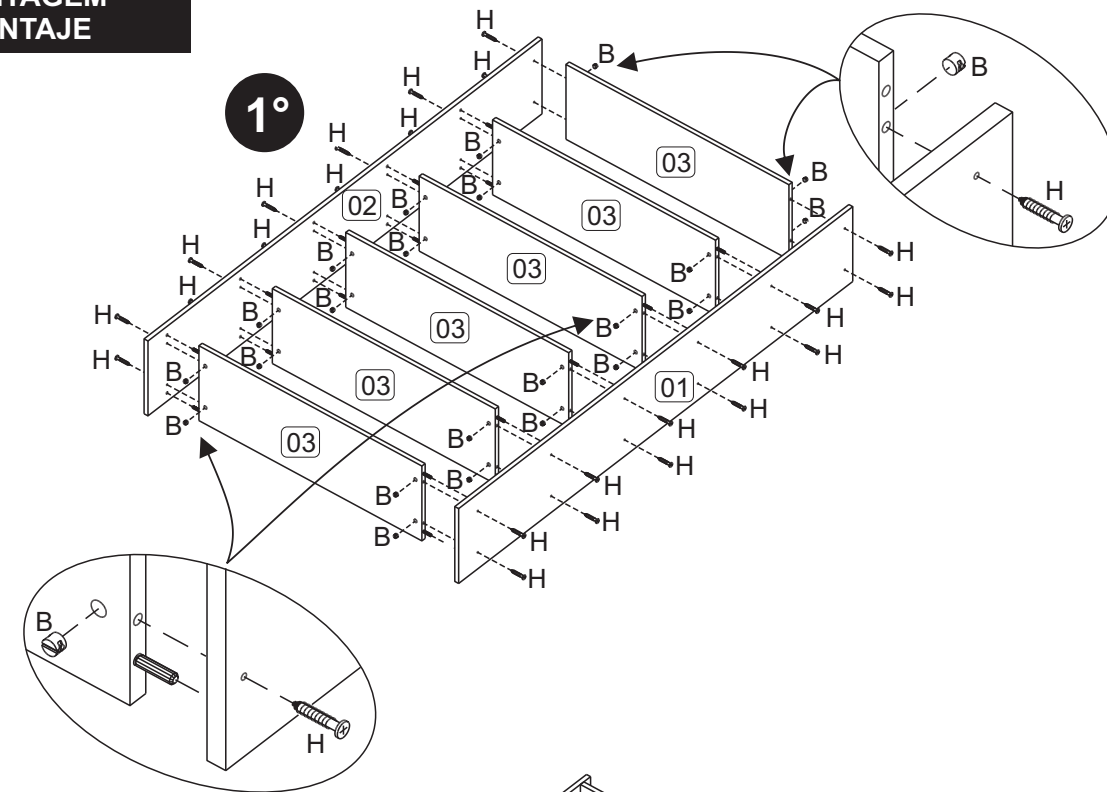
FERRAGENS/HERRAJES	(mm)	QTDE.	FERRAGENS/HERRAJES	(mm)	QTDE.	
A		3,5 x 12	46	G		02
B		12 x 9	24	H		26
C		10x10	90	I		02
D		8x30	20	J		20
E			04	K		24
F			11			

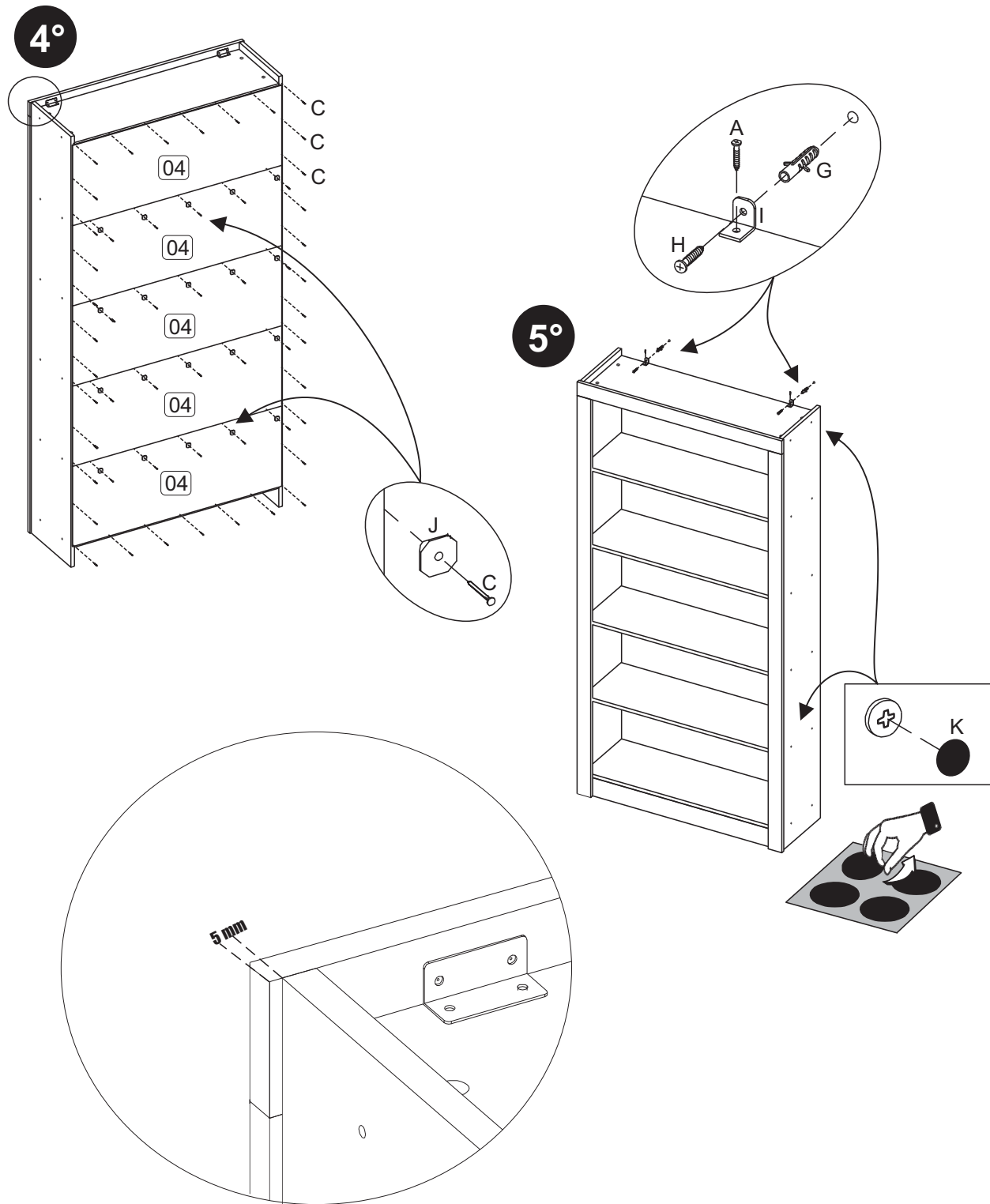
CÓDIGO	DESCRIÇÃO DAS PEÇAS	QTD.	DIMENSÃO mm	CÓDIGO	DESCRIPCIÓN PIEZAS	QTD.	DIMENSIÓN mm
1- 1597	Lateral Direita	01	1820x290x15	1- 1597	Lateral Derecha	01	1820x290x15
2- 1596	Lateral Esquerda	01	1820x290x15	2- 1596	Lateral Izquierda	01	1820x290x15
3- 1598	Prateleira	06	290x864x15	3- 1598	Estante	06	290x864x15
4- 0000	Costa	05	884x339x2,5	4- 0000	Revés	05	884x339x2,5
5- 1599	Vista Superior	01	905x60x15	5- 1599	Detalle Superior	01	905x60x15
6- 1600	Vista Lateral	02	1760x60x15	6- 1600	Detalle Lateral	02	1760x60x15
7- 0000	Rodapé	01	864x80x15	7- 0000	Zócalo	01	864x80x15

**PRÉ-MONTAGEM  
FASE DE PREPARACIÓN  
DE LAS PIEZAS**

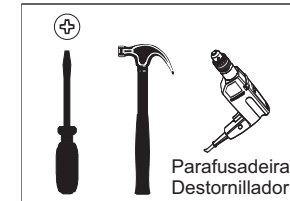


**MONTAGEM  
MONTAJE**





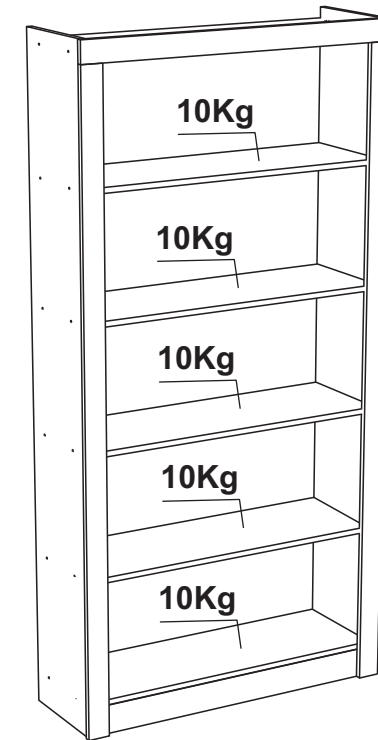
# BL01



Ferramentas necessárias  
(não fornecidas)  
Herramientas necesarias  
(no se incluye con el producto)



**Peso Máximo suportado pelo produto**  
**Peso Máximo suportado por el producto**



### ATENÇÃO!!!

1. Parabéns, você está adquirindo um produto com a qualidade BRV Móveis.
2. Antes de iniciar a montagem ler e observar atentamente este manual.
3. **Importante!!!** Para que o produto não perca a garantia solicitamos observar atentamente as orientações de montagem como: fixação do produto na parede, colocação de cola em locais específicos e necessários, o peso suportado pelo produto, etc...
4. Caso não sinta segurança em realizar a montagem deste produto, contatar um profissional capacitado mais próximo de você.
5. Aconselhamos utilizar a embalagem para forrar o chão a fim de não danificar o produto.

### LIMPEZA:

1. Pano levemente umedecido com água, seguido de pano seco.
2. Não utilizar produtos químicos ou abrasivos.

### ATENCIÓN!!!

1. Felicitaciones, usted está recibiendo un producto de calidad BRV Muebles.
2. Antes de comenzar el montaje, lea estas instrucciones cuidadosamente.
3. **Importante!!!** Para que el producto no pierda la garantía pedimos que lea atentamente las instrucciones, principalmente la fijación del producto en una pared, colocación de cola en local específico y necesario, el peso soportado por el producto, etc ...
4. Si usted no se siente seguro en hacer el montaje de este producto, póngase en contacto con un profesional cerca de usted.
5. Se recomienda utilizar la caja de cartón para cubrir el piso para no dañar el producto.

### LIMPIEZA:

1. Solamente usar un paño húmedo y jabón neutro.
2. No utilice productos químicos o abrasivos.